



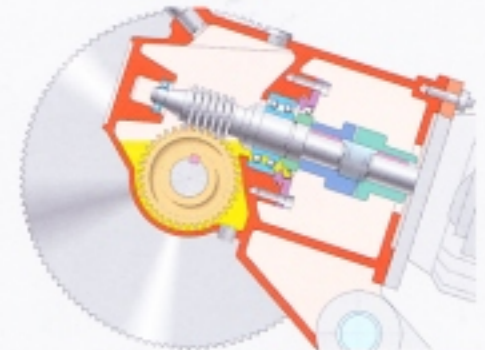
befriedigt die verschiedenen Schnitthanforderungen
komplett mit zahlreichen Einstellungen

SUPER BROWN 2000 MRM
Mit manueller Schnellspanneinheit

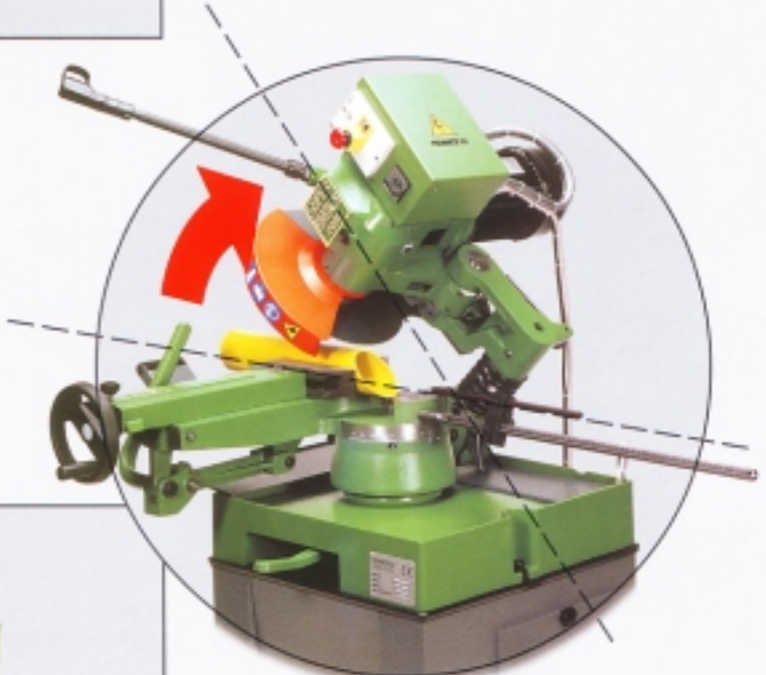
SUPER BROWN 2000 MRP
Mit pneumatischer Spanneinheit



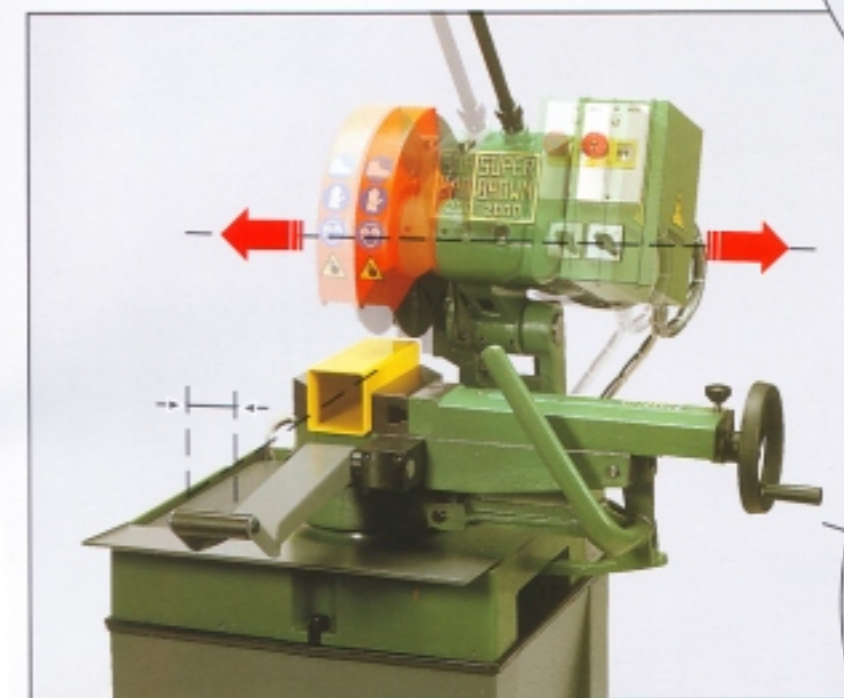
SUPER BROWN 2000: Ausführung MRP mit pneumatischem Spannstock



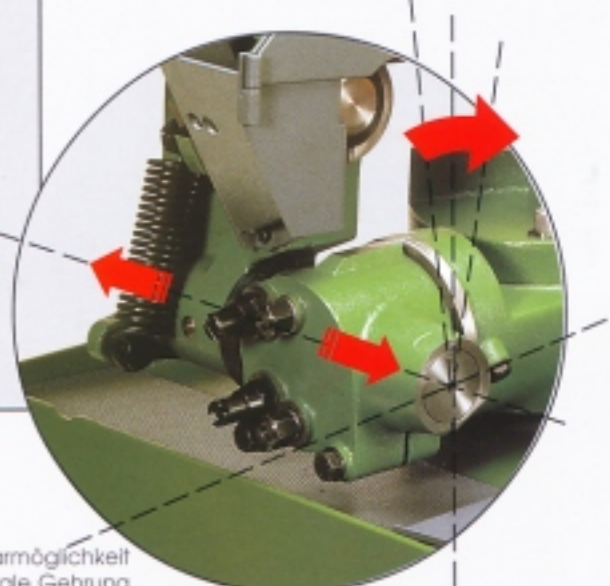
Das extrem robuste Schneckengetriebe mit doppelter Getriebewellenlagerung und elastischer Kupplung sorgt für höchste Dämpfung des Zerspanungsprozesses.



Gehrung 45° um Senkrecht zu links



Längsschnitte



Seitliche Kopf-Verstellbarmöglichkeit für Schnitte in der vertikale Gehrung einseitig bis 45° und für Längsschnitte



TECHNISCHE DATEN

	mm	80	80	80	-
	mm	65	80	70	-
	mm	70 x 65	100 x 70	75 x 70	-
	kW	1.5 / 2.2			
	RPM	43 / 86			
	mm	140			
	mm	300			
	kg	160			
	mm	550 x 1200 x 1800			
	mm	950			

SCHNEIDBEREICH

STANDARD AUSSTATTUNG:

Bediengriff mit Sicherheitsschalter START SÄGEBLATT - Metallschutzhaube über dem gesamten Sägeblattbereich - Abschließbarer Hauptschalter und Notstop im Bedienpanel - Wählschalter für 2 Schnittgeschwindigkeiten und Wendeschalter Kippachsenführung in einstellbaren selbstschmierenden Bronzelagern (Sägekopf) - Grund- und Drehplattensystem beidseitig bis 45° schwenkbar - Seitliche Kopf-Verstellbarmöglichkeit für Schnitte in der vertikale Gehrung einseitig bis 45° und für Längsschnitte - Die Verstellbarkeit des Schwenkarmes erlaubt kleiner Einschnitttiefen des Sägeblattes, bzw. grössere Einschnitttiefe des Sägeblattes - Kühlmittelleinrichtung - Längensanschlag - Sägeblatt 275 mm Ø - Schlüsselsatz für Wartungsarbeiten - Bedienungs- und Wartungsanleitung

SONDERAUSSTATTUNG:

Untergestell, leichte Ausführung, 34 kg - Untergestell, schwere Ausführung, 49 kg - Satz Pneumatikspannstock Rollen mit Messeinrichtung - KÜH-Schmiermittelkonzentrat